

Objetivos:

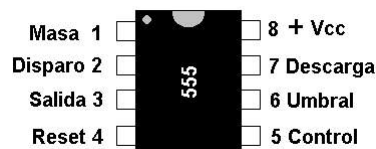
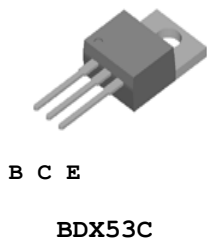
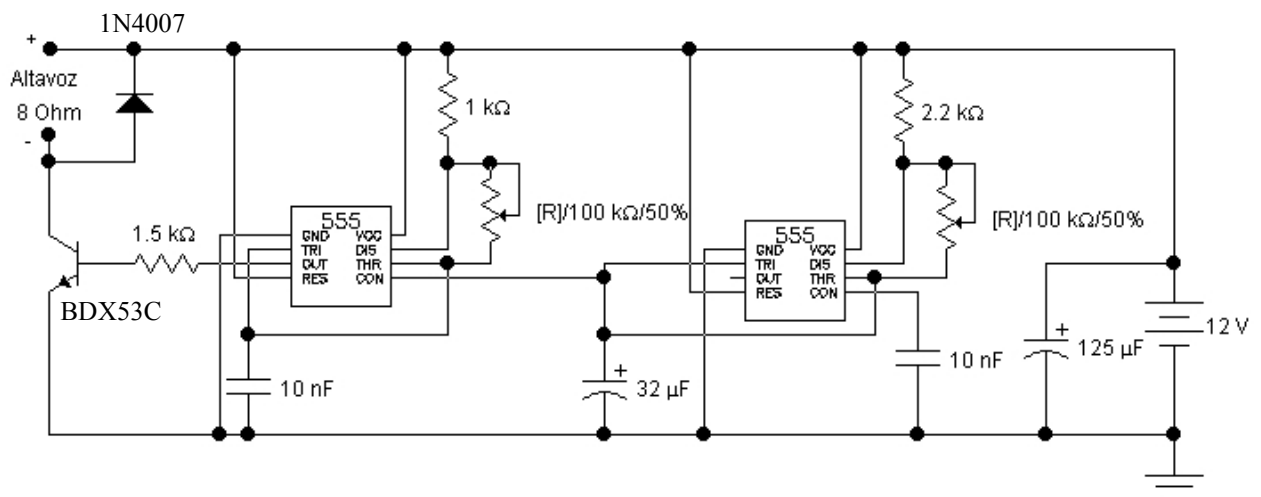
1. Conocer el funcionamiento del 555 como oscilador de frecuencia variable.
2. Conocer el funcionamiento del 556.

Instrumentos:

- 1.-Polimetro
- 2.-Fuente de tensión de corriente continua(DC) 12V
- 3.-Osciloscopio.

Proceso operativo:

1. Montar el circuito de la figura.
2. Conectar el circuito a 12v y comprobar si funciona correctamente.
3. Observar la señal que aparece en osciloscopio si conectamos la sonda del mismo en paralelo con el altavoz
4. Explicar el funcionamiento del circuito.
5. Montar el circuito con un 556, sustituyendo los dos 555.
6. Observar la señal en el osciloscopio conectando la sonda en paralelo con el altavoz y comprobar que el 556 realiza la misma función que los dos 555.



MÓDULO		FECHA	NOMBRE	http://www.portaltecnicofp.com		
			Autor: Enrique Vilches			
NOTA	FIRMA	Sirena bitonal			ESPECIALIDAD :	